



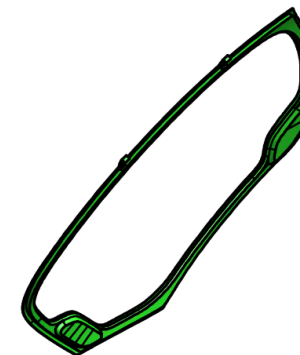
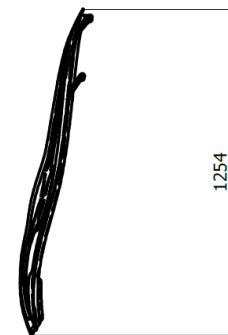
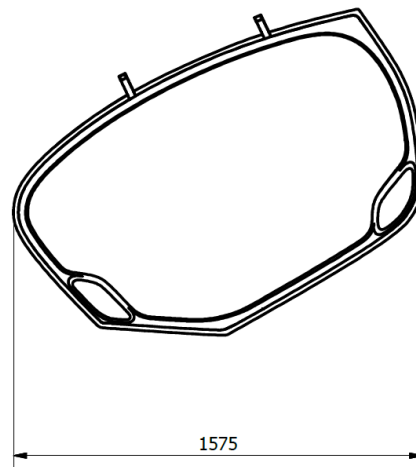
Fundusze Europejskie
Inteligentny Rozwój

Unia Europejska
Europejski Fundusz
Rozwoju Regionalnego



Załącznik 5 do zapytania ofertowego 27

Drzwi prawe





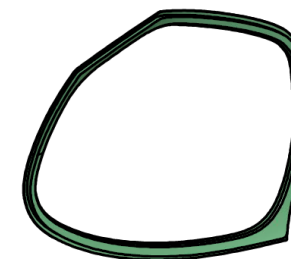
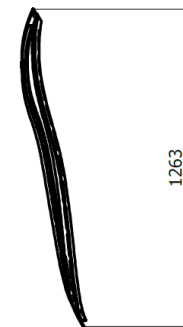
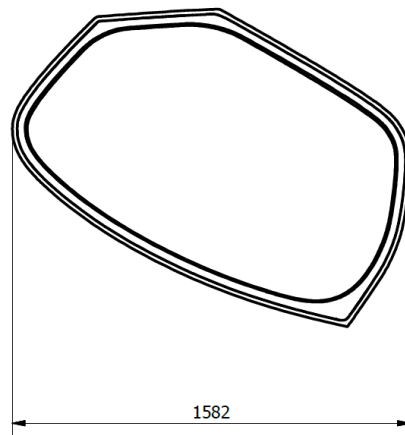
Fundusze Europejskie
Inteligentny Rozwój

Unia Europejska
Europejski Fundusz
Rozwoju Regionalnego



Załącznik 6 do zapytania ofertowego 27

Drzwi lewe





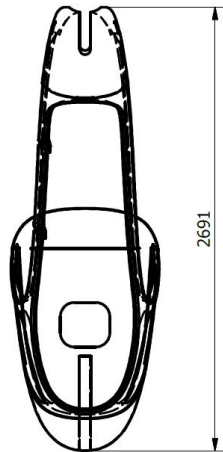
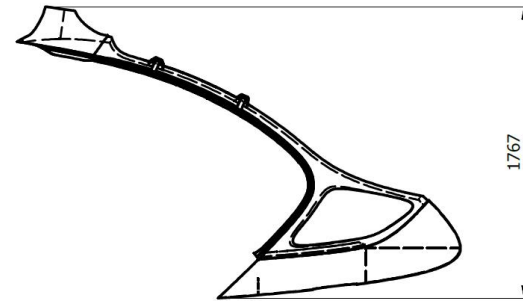
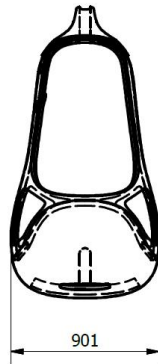
Fundusze Europejskie
Inteligentny Rozwój

Unia Europejska
Europejski Fundusz
Rozwoju Regionalnego



Załącznik 7 do zapytania ofertowego 27

Przód ramy kabiny





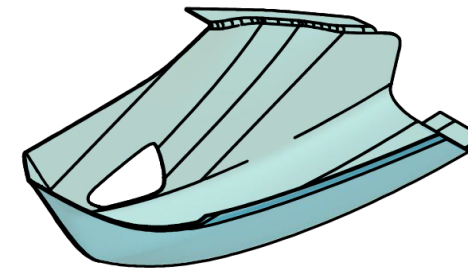
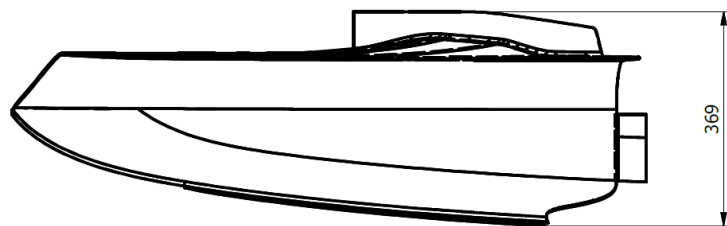
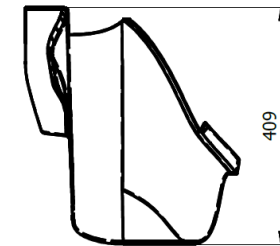
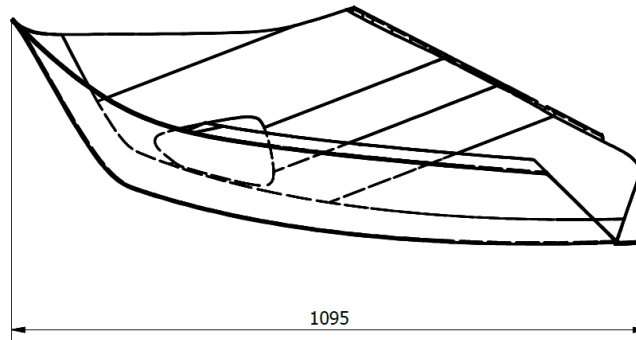
Fundusze Europejskie
Inteligentny Rozwój

Unia Europejska
Europejski Fundusz
Rozwoju Regionalnego



Załącznik 8 do zapytania ofertowego 27

Lewa część tunelu





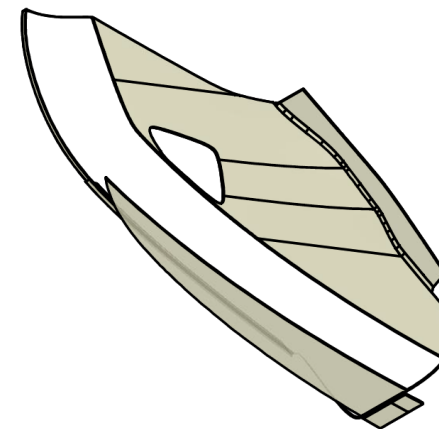
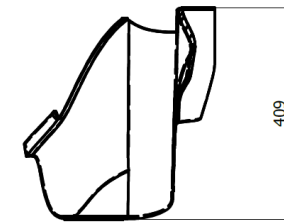
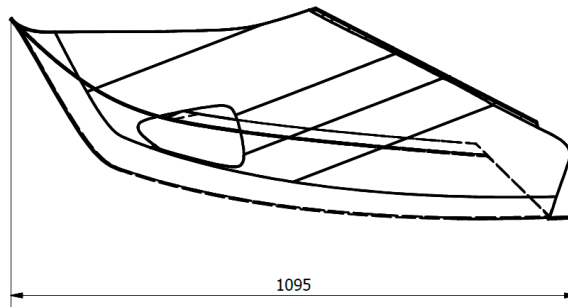
Fundusze Europejskie
Inteligentny Rozwój

Unia Europejska
Europejski Fundusz
Rozwoju Regionalnego



Załącznik 9 do zapytania ofertowego 27

Prawa część tunelu





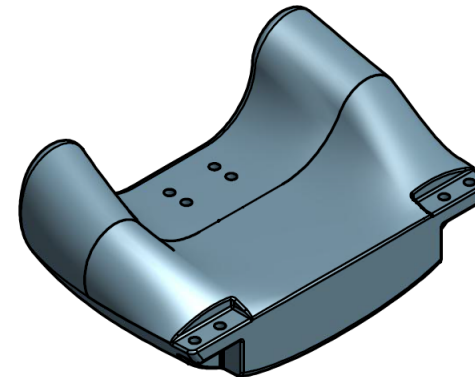
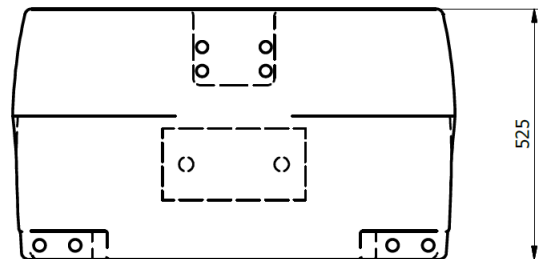
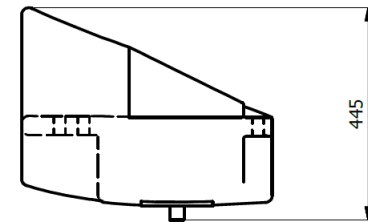
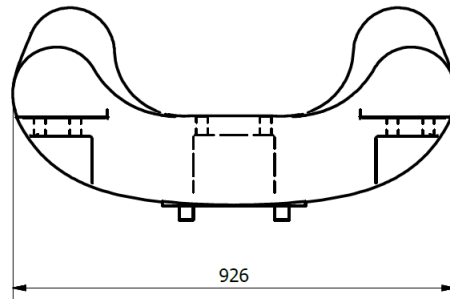
Fundusze Europejskie
Inteligentny Rozwój

Unia Europejska
Europejski Fundusz
Rozwoju Regionalnego



Załącznik 10 do zapytania ofertowego 27

Zbiornik paliwa





Fundusze Europejskie
Inteligentny Rozwój

Unia Europejska
Europejski Fundusz
Rozwoju Regionalnego



Załącznik 11 do zapytania ofertowego 27

Ostona górna zbiornika paliwa

